



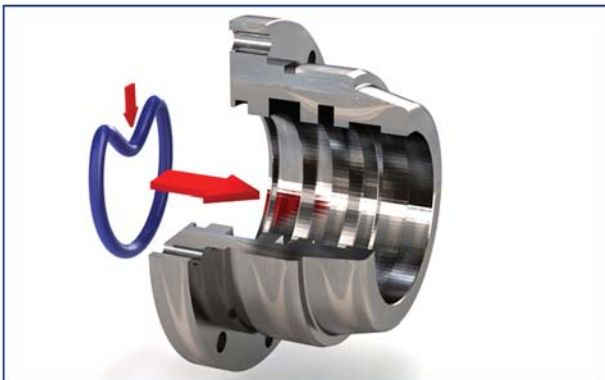
UGRADNJA BRTVENIH SKLOPOVA TIPA PBS-U I PBS-V



Prikaz načina ugradnje sklopa PBS-U



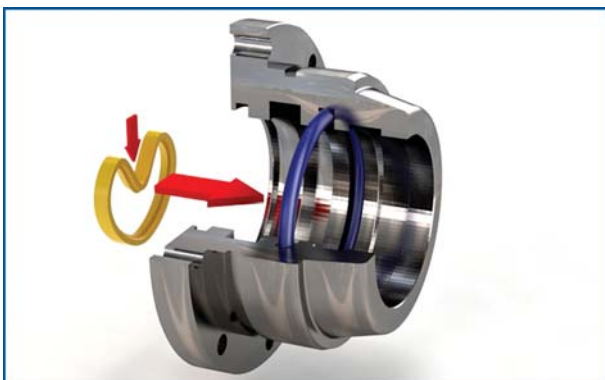
PTFE brtveni sklop tip PBS-U, pripadajuća glava cilindra i pribor za montažu (kalibracijska klipnjača sa 12° ulaznim skošenjem)



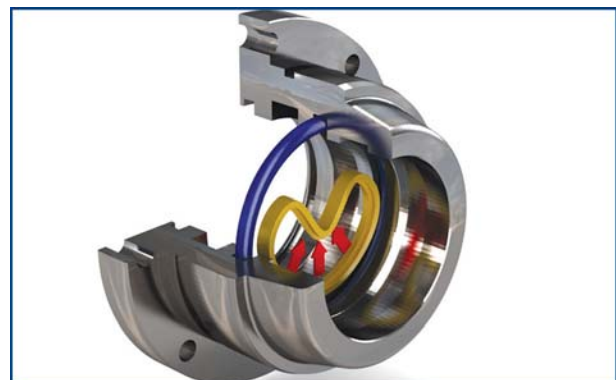
1. Montaža O-Prstena (rjeđe pravokutnog prstena)



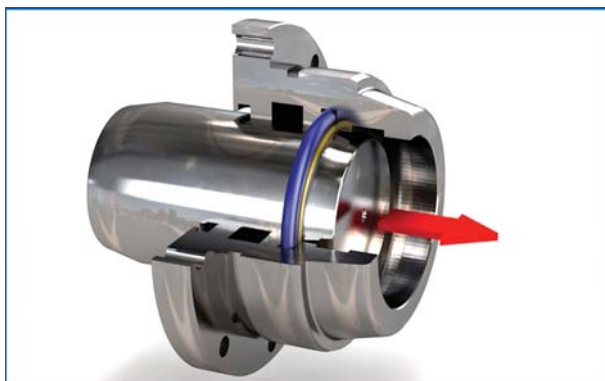
2. Montaža O-Prstena, završno pozicioniranje



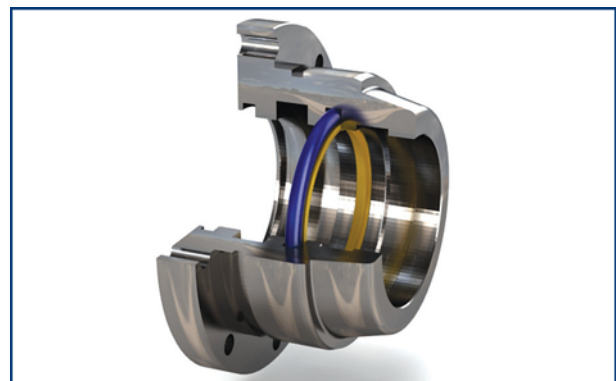
3. Montaža PTFE prstena (obratite pažnju na orijentaciju)



4. Montaža PTFE prstena, završno pozicioniranje

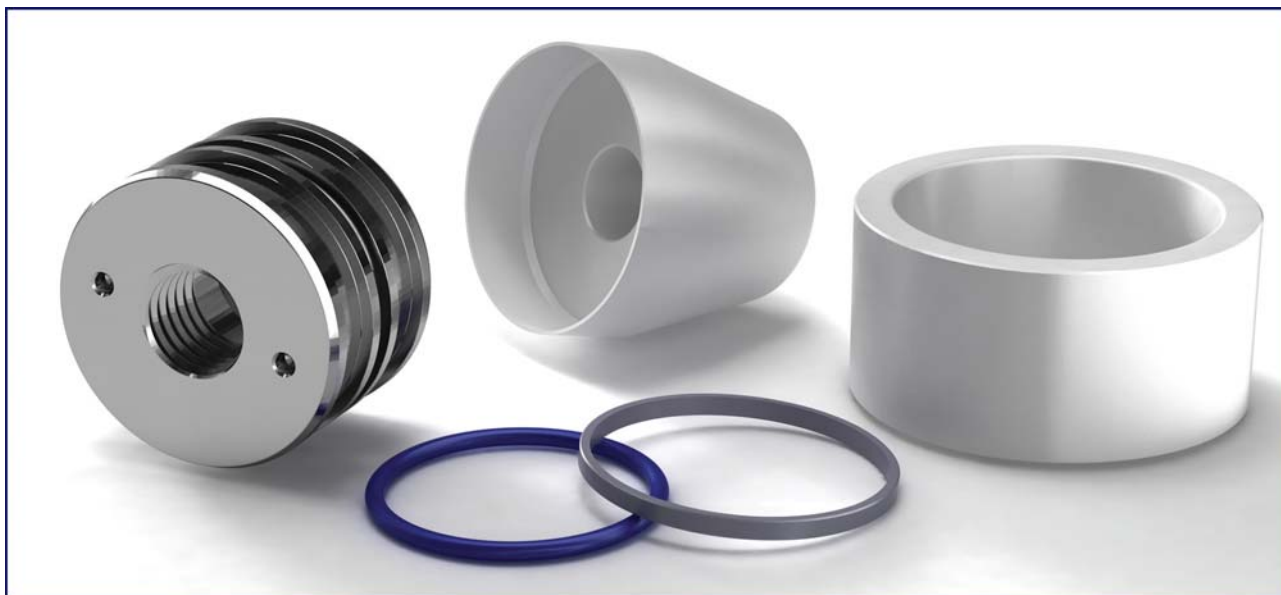


5. Kalibracija brtvenog sklopa

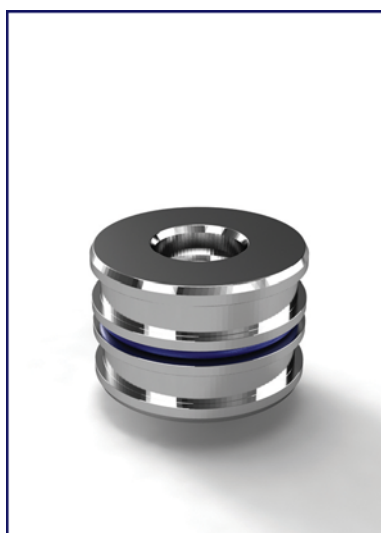


6. Pravilno ugrađeni i kalibrirani brtveni sklop PBS-U

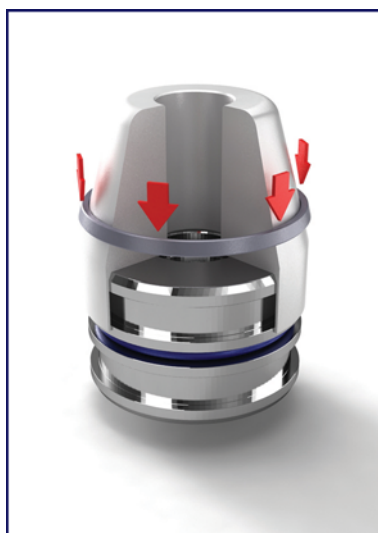
Prikaz načina ugradnje sklopa PBS-V



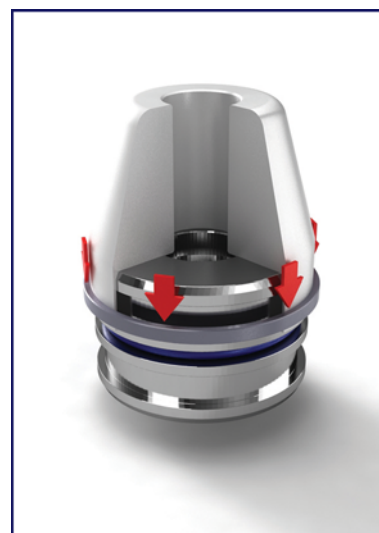
PTFE brtveni sklop tip PBS-V, pripadajući klip i pribor za montažu



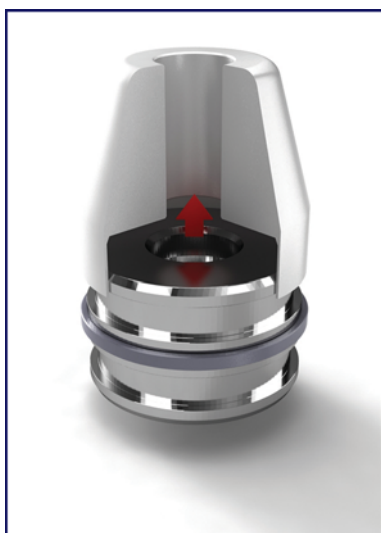
1. Ugradnja O-Prstena



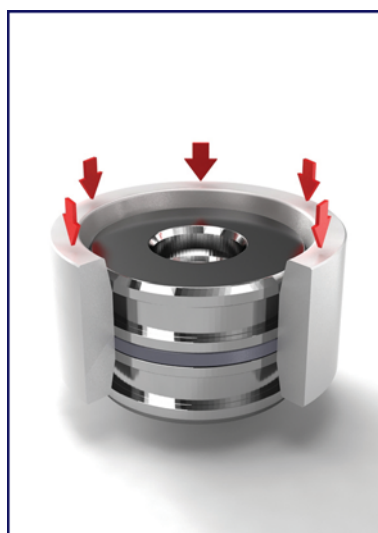
2. Ugradnja PTFE prstena



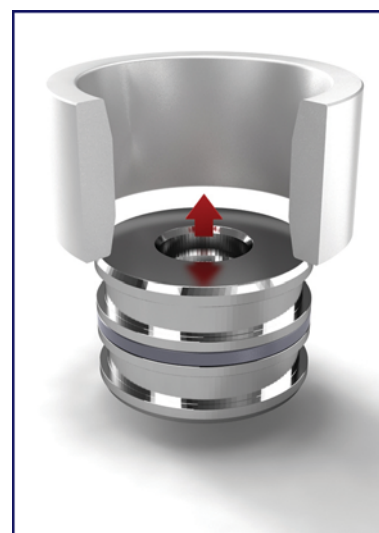
3. Ugradnja PTFE prstena



4. Ugrađeni, nekalibrirani PTFE prsten



5. Kalibriranje PTFE prstena



6. Pravilno ugrađeni sklop tip PBS-V

